

Описание

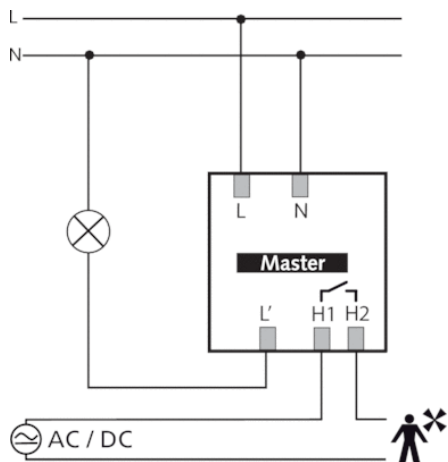


- Инфракрасный датчик присутствия потолочного монтажа
- Круглая зона обнаружения 360°, до Ø 8 m (64 кв.м)
- 1 канал освещения и 1 канала ОБК (Отопление, вентиляция, Кондиционирование)
- Подходит для всех типов ламп: люминесцентные (FL/PL/ESL), галогенные/накаливания, а так же светодиодные источники света
- Датчик настраивается только пультом дистанционного управления theSenda P (потенциометров настройки на приборе нет)
- Порог срабатывания по освещенности и задержка отключения настраивается с помощью пульта ДУ theSenda P (предварительная установка 300 lx, 10 min)
- Задержка включения и отключения канала ОБК настраивается с помощью пульта ДУ
- Функция "Самообучение" для порога срабатывания по освещенности
- Функция "Импульс"
- Настраиваемая чувствительность датчика
- Функция «Тест» для проверки настроек и зоны обнаружения
- Пульт управления освещением theSenda S и пульт настройки датчиков theSenda P (опционально)

Технические характеристики

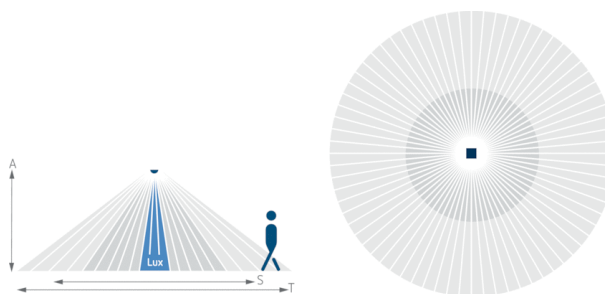
Номинальное напряжение	230 V AC
Частота	50 Hz
высота установки	2 – 4 m
Минимальная высота	> 1,7 m
Тип монтажа	Накладной монтаж
Цвет	Белый
Релейный выход	Освещение Присутствие
Измерение освещенности	Смешанное измерение освещенности
Диапазон настройки яркости	30 – 3000 lx
Лампы	Лампы накаливания/галогенные, Люминесцентные лампы, Энергосберегающие лампы, LEDs
Лампы накаливания/галогенные	2300 W
Мощность выхода включения	max. 400 A / 200 µs
Светодиодные лампы < 2 W	25 W
Светодиодные лампы 2-8 W	70 W
Светодиодные лампы > 8 W	80 W
Тип подключения	Винтовые клеммы
Макс. диаметр сечение кабеля	max. 2 x 2,5 mm ²
Размер скрываемой части корпуса	Ø 55 mm (NIS, PMI)
Зона обнаружения	50 m ² (Ø 8 m 360°)
Температура окружающей среды	-15 °C ... +50 °C
Степень защиты	IP 54 (если установлен)

Пример подключения

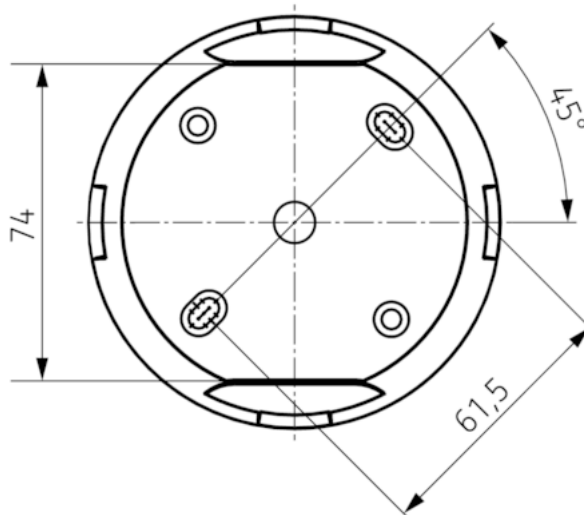
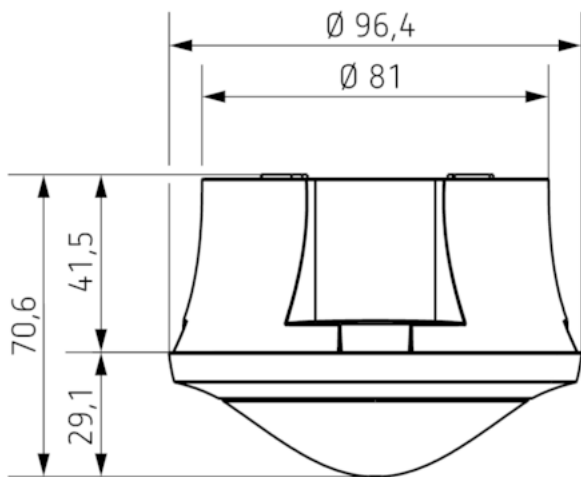


Зона обнаружения

Высота установки (A)	Сидящие люди (S)	Идущие люди (T)
2 m	5 m ² 2,5 m	38 m ² 7 m
2,5 m	7 m ² 3 m	38 m ² 7 m
3 m	13 m ² 4 m	50 m ² 8 m
3,5 m	–	50 m ² 8 m
4 m	–	64 m ² 9 m



Чертежи



Аксессуары

SendoPro 868-A

- Артикул: 9070675
- Подробности ▶ www.theben.de



theSenda P

- Артикул: 9070910
- Подробности ▶ www.theben.de



theSenda S

- Артикул: 9070911
- Подробности ▶ www.theben.de



Выбор продукта

Тип монтажа	Канал	Номинальное напряжение	Цвет	Тип	Артикул
Накладной монтаж	Освещение Присутствие	230 V AC	Белый	theRonda S360-101 AP WH	2080555
Накладной монтаж	Освещение Присутствие	230 V AC	серый	theRonda S360-101 AP GR	2080556